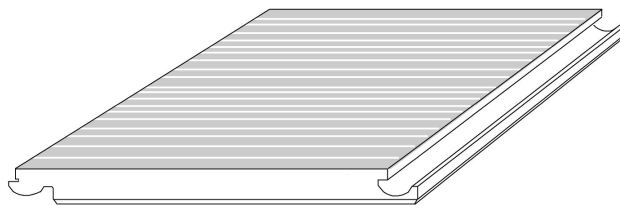


## PAR-KY® Parquet flottant type sur chant

### Produit

Le parquet flottant PAR-KY est composé de 0,6mm de placage collé sur un panneau de particules HDF contrecollé sur une couche de bois tendre. Le bambou est pressé en transversal, pour créer un aspect 'sur chant'. Le système UNICLIC le rend très facile à installer, sans utiliser de colle.



Parquet flottant type sur chant

### Gamme

Code Natural	Code Caramel	Dessin	Bords	Finition	Dimensions (mm)	Pcs par Ctn.	M <sup>2</sup> par Ctn.
BF-FRPR1000	BF-FRPR1050	VL	BD	V	1203x190x8,2	8	2,286
		VL = Vertical, dessin industriel					
		BD = Bords droits					
		V = Verni					

### Pose

Voir au dos le détail de nos conseils d'installation.

*Pose sur sol chauffant à l'eau possible. Voir conditions pour la pose du parquet MOSO sur sol chauffant.*

### Caractéristiques techniques

- Classement usage domestique:	EN685: 23
- Classement usage commercial:	EN685: 31
- Résistance au poinçonnement:	EN 1534: $\geq 30$ N/mm <sup>2</sup>
- Résistance contre abrasion:	EN 14354: >5000 revolutions / Fort trafic
- Résistance à l'eau:	EN 13329 annex G: $\leq 8$
- Densité moyenne:	950 kg / m <sup>3</sup>
- Réaction au feu:	EN 13501: Bfl s1
- Emission Formaldéhyde:	<0,124 mg/m <sup>3</sup> (norme E1)
- Performance antidérapante:	EN 1339:2003: USRV >15
- Conductibilité thermique:	$\lambda = 0,203$ W / (m·K)
- Résistance thermique:	R = 0,0493m <sup>2</sup> ·K/W



# Conseils d'installation parquet flottant placage

## Conditions préalables

- Le parquet en bambou doit subir une acclimatation de minimum 48 heures dans son emballage posé à plat, dans la pièce dans laquelle la pose est prévue (température entre 18 et 20°C, humidité de l'air 50-65%).
- Veiller à ce que le sol soit également à une température minimum de 18°C. Le parquet doit être posé sur une surface plane, plate, sèche, propre et stable.
- Un taux d'humidité trop élevé du sol peut avoir une influence négative sur le parquet. L'humidité maximale autorisée sur la surface sur laquelle sera installé le parquet est la suivante: 1,8% pour une chape en sable-ciment, 7-9% pour des panneaux en aggloméré, 0,3% pour une chape anhydrite.
- Nous recommandons toujours l'utilisation d'une sous-couche, sous la forme d'un film en polyéthylène (> 0,2 mm).
- La pose d'une sous-couche d'isolation acoustique est recommandée.

## Attention

- Le bambou est un produit naturel, les variations de couleur et de structure dans un même lot sont donc possibles. Nous conseillons de mélanger les lames de différentes boîtes lors de la pose du parquet.
- Le poseur doit contrôler au préalable l'humidité, d'éventuels dommages, variations de couleurs, de dimensions, etc. Toute réclamation sera refusée après la pose ou la transformation du matériau initial.
- La pose du parquet est, en principe, la dernière opération à effectuer sur un chantier pour éviter de l'endommager.
- Des patins de protection doivent être placés sous les meubles et les chaises afin de ne pas endommager le parquet.
- Nous vous conseillons de mettre un paillason ou un tapis à l'entrée de la pièce.

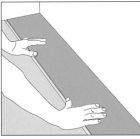
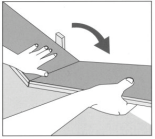
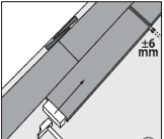
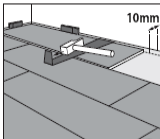
## Température et humidité ambiantes idéales

- Température ambiante: Environ 18-20°C ; Humidité de l'air: 50 - 65%.
- En hiver avec le chauffage, l'air ambiant est beaucoup plus sec. Pour maintenir une humidité constante, il est nécessaire d'utiliser des humidificateurs. Dans les périodes de plus grande humidité, en été et à l'automne, les pièces doivent être bien ventilées. Si les écarts d'humidité sont trop importants, le parquet peut se fissurer, se dilater ou se tuer. Il est important de contrôler l'humidité de l'air avec un hygromètre.

## Dilatation

- Ce type de parquet est normalement posé en flottant. Un encollage en plein est possible sous certaines conditions. Cela nécessite de l'expérience et un équipement spécial. Il doit donc être réalisé par un spécialiste.
- Le bambou et le bois sont des produits naturels et, par conséquent, travaillent avec l'humidité. Si l'humidité est trop élevée, le matériel aura tendance à se dilater, tandis qu'une humidité trop faible le fera rétrécir. Il est donc très important de conserver un joint de dilatation aux périphéries. Ceci tout particulièrement au niveau des murs, des portes, des canalisations. La distance à conserver doit être de 10-15 mm. Pour les sols d'une largeur supérieure à ca. 10 mètres ou d'une longueur supérieure à ca. 12 mètres, une dilatation supérieure doit être prévue.

## La pose

			
<p>1. Placer la première lame dans le coin gauche avec la languette orientée vers le mur. Attendre pour placer les cales en bois entre le mur et le parquet.</p>	<p>2. Cliquer avec un angle de 45 degrés la face de la lame avec la lame précédente. Faire de même pour toute la rangée.</p>	<p>3. Continuer la rangée suivante en utilisant les lames découpées de la rangée précédente. Cliquer-la dans la rangée première. Placez la lame suivante à ca. 6mm de la première et fermez le joint en utilisant une calle de frappe.</p>	<p>4. Continuez cette méthode jusqu'à ce que vous arriviez à la dernière ligne. Faire attention au joint de dilatation aux périphéries comme écrit ci-dessus.</p>

## Chauffage par le sol

Ce type de parquet se pose, sous certaines conditions, sur sol chauffant. Cf. document : "Conditions pour la pose sur sol chauffant".

## Nettoyage et entretien

Nettoyage et entretien: la longévité de votre parquet dépend du nettoyage et de l'entretien apportés. Demandez votre fournisseur quels produits sont appropriés.

## Plinthes

Les plinthes sont fixées avec des goujons et des vis sur les murs afin de ne pas gêner le mouvement naturel du sol. Les plinthes clouées au sol immobilisent le parquet et risquent de l'endommager.

Ces conseils de pose sont des recommandations n'engageant pas la responsabilité de ses auteurs.