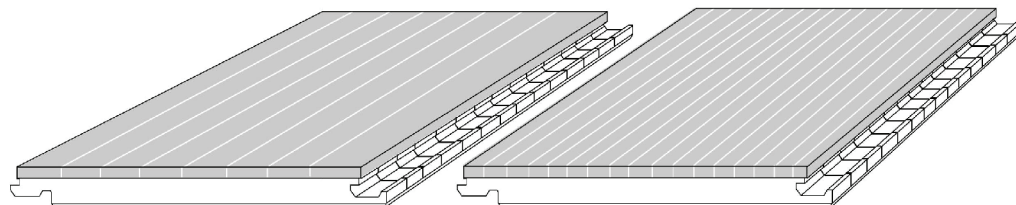


# Parquet contrecollé MOSO® système LOC

## Produit

Le parquet contrecollé MOSO système LOC est un parquet 3 plis: un pli supérieur de 4 mm en bambou et deux plis en conifère. Le pli du milieu est croisé pour optimiser sa stabilité. Les éléments sont fraisés de façon à pouvoir s'unir sans colle (système LOC).



Parquet flottant 'LOC' horizontal

Parquet flottant 'LOC' vertical

## Assortiment

Référence Naturel	Référence Caramel	Dessin	Bords	Fin.	Dimensions (mm)	Contenu carton (pièces)	Contenu carton (m <sup>2</sup> )
BF-SW320	BF-SW370	HL	BD	V	2200x190x15	8	3,344
BF-SW420	BF-SW470	VL	BD	V	2200x190x15	8	3,344
BF-SW321	BF-SW371	HL	BD	H	2200x190x15	8	3,344
BF-SW421	BF-SW471	VL	BD	H	2200x190x15	8	3,344

### Teinté

Référence BLANC	Référence NOIR	Dessin	Bords	Surface	Dimensions (mm)	Contenu carton (pièces)	Contenu carton (m <sup>2</sup> )
BF-SW420WH	BF-SW470BL	VL	BD	V	2200x190x15	8	3,344

HL = Horizontal

VL = Vertical

BD = Bord droit

V = Verni Bona 80 gr/m<sup>2</sup>

H = Pré-Huilé (WOCA séchée à l'air). Doit recevoir une application d'huile WOCA après l'installation.

## Pose

Voir au dos le détail de nos conseils d'installation.

*Pose sur sol chauffant à l'eau possible. Voir conditions pour la pose du parquet MOSO sur sol chauffant.*

## Caractéristiques techniques

- Système LOC : Välinge (Berry)
- Dureté: Environ 4,0 kg/mm<sup>2</sup> (Brinell)
- Coefficient de contraction: 0,14% par % de variation d'humidité
- Taux d'humidité: 10% à 20 °C et 65% d'humidité relative  
8% à 20 °C et 50% d'humidité relative
- Densité (bambou): 700 kg/m<sup>3</sup>
- Émission de formaldéhyde: <0,124 mg/m<sup>3</sup> (norme E1)



# Conseils d'installation parquet Contrecollé MOSO® Système LOC

## Conditions préalables

- Le parquet en bambou doit subir une acclimatation de minimum 48 heures dans son emballage posé à plat, dans la pièce dans laquelle la pose est prévue (température entre 18 et 20°C, humidité de l'air 50-65%).
- Veiller à ce que le sol soit également à une température minimum de 18°C. Le parquet doit être posé sur une surface plane, plate, sèche, propre et stable.
- Un taux d'humidité trop élevé du sol peut avoir une influence négative sur le parquet. L'humidité maximale autorisée sur la surface sur laquelle sera installé le parquet est la suivante: 1,8% pour une chape en sable-ciment, 7-9% pour des panneaux en aggloméré, 0,3% pour une chape anhydrite.
- Nous recommandons toujours l'utilisation d'une sous-couche, sous la forme d'un film en polyéthylène (> 0,2 mm).
- La pose d'une sous-couche d'isolation acoustique est recommandée.

## Attention

- Le bambou est un produit naturel, les variations de couleur et de structure dans un même lot sont donc possibles. Nous conseillons de mélanger les lames de différentes boîtes lors de la pose du parquet.
- Le poseur doit contrôler au préalable l'humidité, d'éventuels dommages, variations de couleurs, de dimensions, etc. Toute réclamation sera refusée après la pose ou la transformation du matériau initial.
- La pose du parquet est, en principe, la dernière opération à effectuer sur un chantier pour éviter de l'endommager.
- Des patins de protection doivent être placés sous les meubles et les chaises afin de ne pas endommager le parquet.
- Nous vous conseillons de mettre un paillason ou un tapis à l'entrée de la pièce.


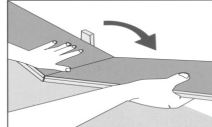
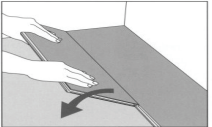
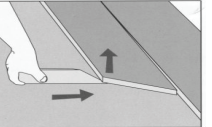
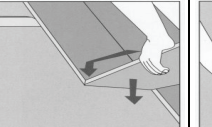

## Température et humidité ambiantes idéales

- Température ambiante: Environ 18-20°C ; Humidité de l'air: 50 - 65%.
- En hiver avec le chauffage, l'air ambiant est beaucoup plus sec. Pour maintenir une humidité constante, il est nécessaire d'utiliser des humidificateurs. Dans les périodes de plus grande humidité, en été et à l'automne, les pièces doivent être bien ventilées. Si les écarts d'humidité sont trop importants, le parquet peut se fissurer, se dilater ou se tiler. Il est important de contrôler l'humidité de l'air avec un hygromètre.

## Dilatation

- Ce type de parquet est normalement posé en flottant. Un encollage en plein est possible sous certaines conditions. Cela nécessite de l'expérience et un équipement spécial. Il doit donc être réalisé par un spécialiste.
- Le bambou et le bois sont des produits naturels et, par conséquent, travaillent avec l'humidité. Si l'humidité est trop élevée, le matériel aura tendance à se dilater, tandis qu'une humidité trop faible le fera rétrécir. Il est donc très important de conserver un joint de dilatation aux périphéries. Ceci tout particulièrement au niveau des murs, des portes, des canalisations. La distance à conserver doit être de 10-15 mm. Pour les sols d'une largeur supérieure à ca. 7 mètres ou d'une longueur supérieure à ca. 12 mètres, une dilatation supérieure doit être prévue.

## La pose

					
Placer la première lame dans le coin gauche avec la languette orientée vers le mur. Attendre pour placer les cales en bois entre le mur et le parquet.	Cliquer avec un angle de 45 degrés la face de la lame avec la lame précédente. Faire de même pour toute la rangée.	Continuer la rangée suivante en utilisant les lames découpées de la rangée précédente. Veiller à ce que la première lame se décale d'au moins 50 cm par rapport à la rangée précédente.	Placer une cale sous la lame précédente.	Ajouter la lame suivante sur la partie latérale avant. Abaisser ensuite la lame et l'emboîter dans le sens de la longueur.	Taper délicatement à l'aide d'un tasseau. Enlever la cale et abaisser les lames prudemment sur le sous-sol. Procéder de même avec les autres lames. Après l'installation de 2 ou 3 rangées, placer les cales en bois entre le mur et le parquet.

## Chauffage par le sol

Ce type de parquet se pose, sous certaines conditions, sur sol chauffant. Cf. document : "Conditions pour la pose du parquet en bambou MOSO sur sol chauffant".

## Nettoyage et entretien

- Après la pose: en cas d'un parquet vernis ou huilé usine, un premier traitement doit être appliqué.
- Les parquets pré-huilés WOCA doivent recevoir une application d'huile WOCA après l'installation afin d'optimiser leur maintenance.
- Nettoyage et entretien: la longévité de votre parquet dépend du nettoyage et de l'entretien apportés.
- Pour plus d'information, consulter [www.woodcaredenmark.com](http://www.woodcaredenmark.com) pour un parquet huilé usine et [www.bona.com](http://www.bona.com) pour un parquet vernis usine.

## Plinthes

Les plinthes sont fixées avec des goujons et des vis sur les murs afin de ne pas gêner le mouvement naturel du sol. Les plinthes clouées au sol immobilisent le parquet et risquent de l'endommager.

Ces conseils de pose sont des recommandations n'engageant pas la responsabilité de ses auteurs.

Nous nous réservons le droit de modifier ce guide sans préavis. Consulter notre site web : [www.moso.eu](http://www.moso.eu) pour visualiser la dernière version.

